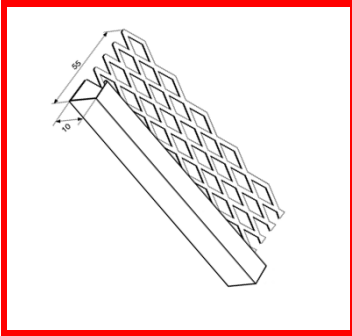


## Technische Daten



**Artikelbezeichnung:** *Putzabschlussprofil Innenputz*

**Artikelnummer:** 1259

**Abmessungen:** 2,50 m  
(Standard) 2,60 m  
3,00 m

<b>Putzdicke:</b>	10 mm
<b>Anwendungsbereich:</b>	Innenputz
<b>Schenkelmaße:</b>	7 x 10 x 55 mm
<b>Verpackungseinheit:</b>	25 Stäbe/Bund
<b>Material:</b>	sendzimir-verzinktes Spaltband ( EN 10142 ) mit beidseitiger Zinkauflagendicke von 275 g/m <sup>2</sup>
<b>Herstellverfahren:</b>	Stanzen, Profilierrollen, Trennschneiden
<b>Paletteninhalt:</b>	100 Bund
<b>Verarbeitungsrichtlinien:</b>	Siehe "Merkblatt für Planung und Anwendung von Putzprofilen im Außen- und Innenbereich" der EUROPROFILES C/O Building Products.
<b>Gültige Normen:</b>	EN 988, EN 998-1, EN 10142, EN 10143, EN 10218-2, EN 10244-1, EN 10244-2, EN 13658-1, EN 13914-2, DIN 18550
<b>Besondere Hinweise:</b>	Bei Planung und Ausführung der Putzarbeiten ist auf eine zügige Austrocknung des Untergrundes und des Putzes zu achten. Sollte eine zügige Austrocknung nicht gewährleistet sein, besteht bei verzinkten Profilen die Gefahr der Korrosionsbildung. Ausreichende Austrocknungszeit des Putzes vor Einbringen des Estrichs. Es besteht Lüftungs <b>zwang nach</b> dem Verputzen, Lüftungs <b>verbot nach</b>